



# SERRANDE DI REGOLAZIONE

Le serrande della EMMEBI IMPIANTI sono di tipo prettamente industriale e sono adatte ad impianti di medie e grandi dimensioni, utilizzate per regolazione, modulazione e taratura. Possono avere controllo manuale o essere equipaggiate con attuatori pneumatici tipo PN oppure attuatori elettrici da commercio.

La struttura è realizzata in lamiera zincata, acciaio inox o alluminio, per permettere l'applicazione di queste serrande in ambienti di vario tipo. Possono essere installate a parete tramite l'applicazione di telai in ferro o collegate direttamente ai condotti di distribuzione dell'aria.

Le alette sono realizzate in alluminio estruso con sezione alare appositamente studiata con passo 200mm. La rotazione avviene su sfere con supporti speciali realizzati in derlyn e la tenuta stagna è garantita da una guarnizione metallica flessibile posta sui lati delle alette.


Il movimento delle ali può essere parallelo o contrapposto ed è attivato da un sistema di meccanismi e leverismi posti all'esterno del telaio, direttamente collegati al sistema di regolazione che, rilevando le condizioni termoigrometriche in sala, apre e chiude le serrande per modulare il flusso d'aria.

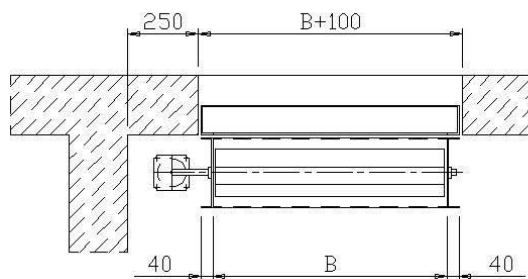
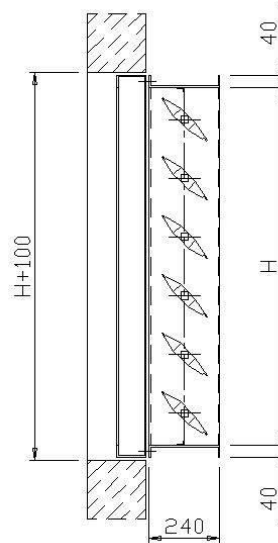
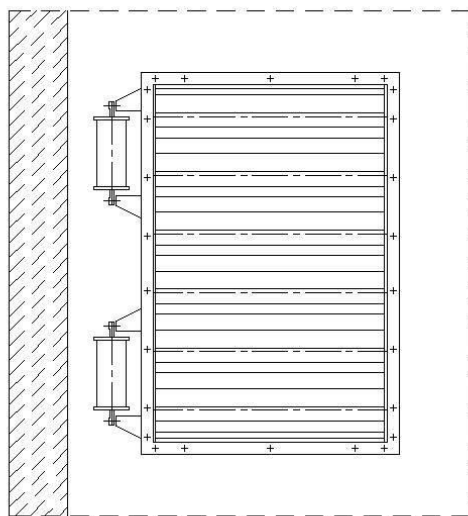
L'altezza minima interna è di 420mm mentre l'altezza massima raggiungibile è 3020mm; la larghezza minima è 400mm e la massima è 2400mm.





## DATI TECNICI

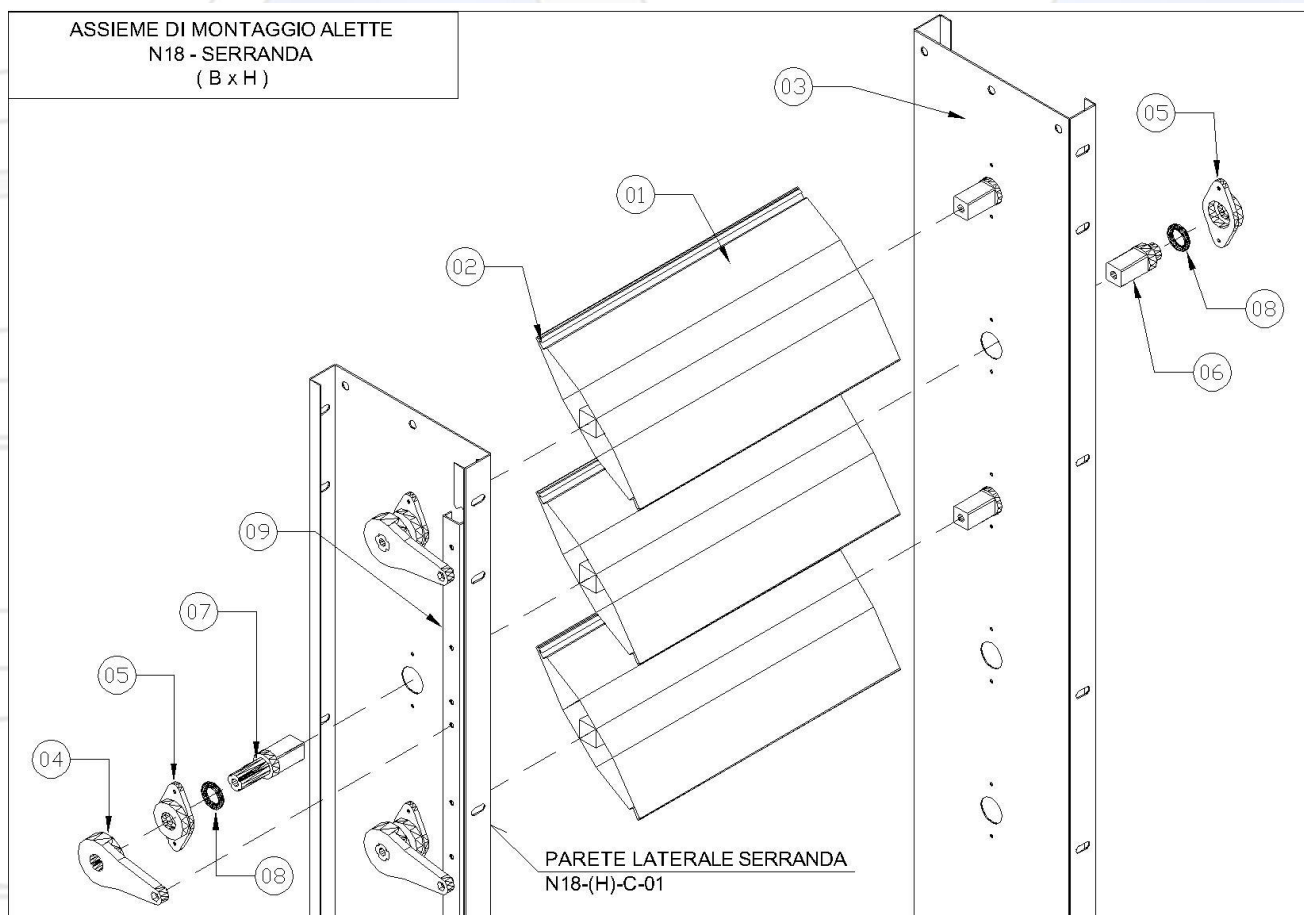
 <b>EMMEBI IMPIANTI</b> TECNOLOGIA - AEROTESSILE	N. DISEGNO NORM. 19	DATA D'AGG. 02-12-97
	DENOMINAZIONE SERRANDE P.200	



H \ B	1000	1200	1400	1600	1800	2000	2200
1020	mq. 1,02	mq. 1,22	mq. 1,42	mq. 1,63	mq. 1,83	mq. 2,04	mq. 2,24
1220	mq. 1,22	mq. 1,46	mq. 1,70	mq. 1,95	mq. 2,19	mq. 2,44	mq. 2,68
1420	mq. 1,42	mq. 1,70	mq. 1,98	mq. 2,27	mq. 2,55	mq. 2,84	mq. 3,12
1620	mq. 1,62	mq. 1,94	mq. 2,26	mq. 2,59	mq. 2,91	mq. 3,24	mq. 3,56
1820	mq. 1,82	mq. 2,18	mq. 2,54	mq. 2,91	mq. 3,27	mq. 3,64	mq. 4,00
2020	mq. 2,02	mq. 2,42	mq. 2,82	mq. 3,23	mq. 3,63	mq. 4,04	mq. 4,44
2220	mq. 2,22	mq. 2,66	mq. 3,10	mq. 3,55	mq. 3,99	mq. 4,44	mq. 4,88
2420	mq. 2,42	mq. 2,90	mq. 3,38	mq. 3,87	mq. 4,35	mq. 4,84	mq. 5,32
2620	mq. 2,62	mq. 3,14	mq. 3,66	mq. 4,19	mq. 4,71	mq. 5,24	mq. 5,76
2820	mq. 2,82	mq. 3,38	mq. 3,94	mq. 4,51	mq. 5,07	mq. 5,64	mq. 6,20
3020	mq. 3,02	mq. 3,62	mq. 4,22	mq. 4,83	mq. 5,43	mq. 6,04	mq. 6,64



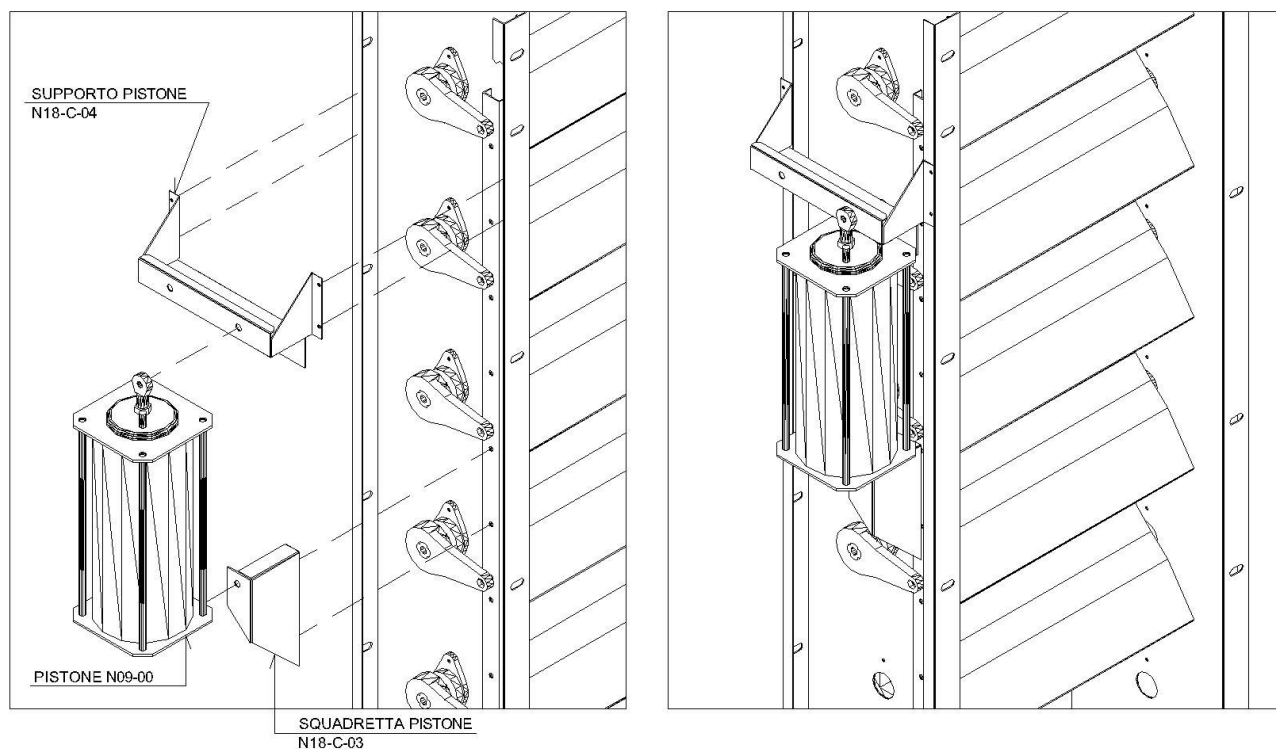
## PROCEDURE DI INSTALLAZIONE



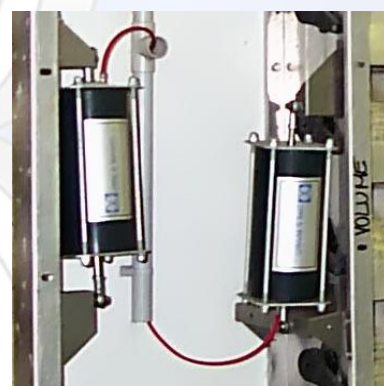


In caso di pistoni pneumatici:

ASSIEME DI MONTAGGIO PISTONI  
N18 - SERRANDA  
( B x H )



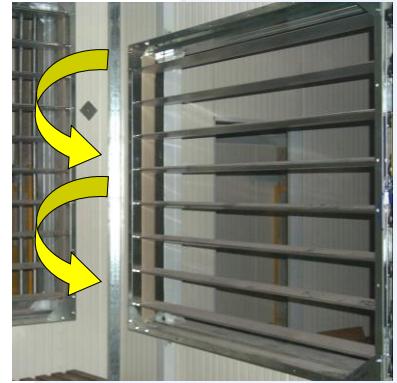
- 1 Collegare il pistone pneumatico con il tubetto dell'aria compressa. In caso di regolazione elettronica, collegare l'attuatore elettrico con il quadro di regolazione elettrico.





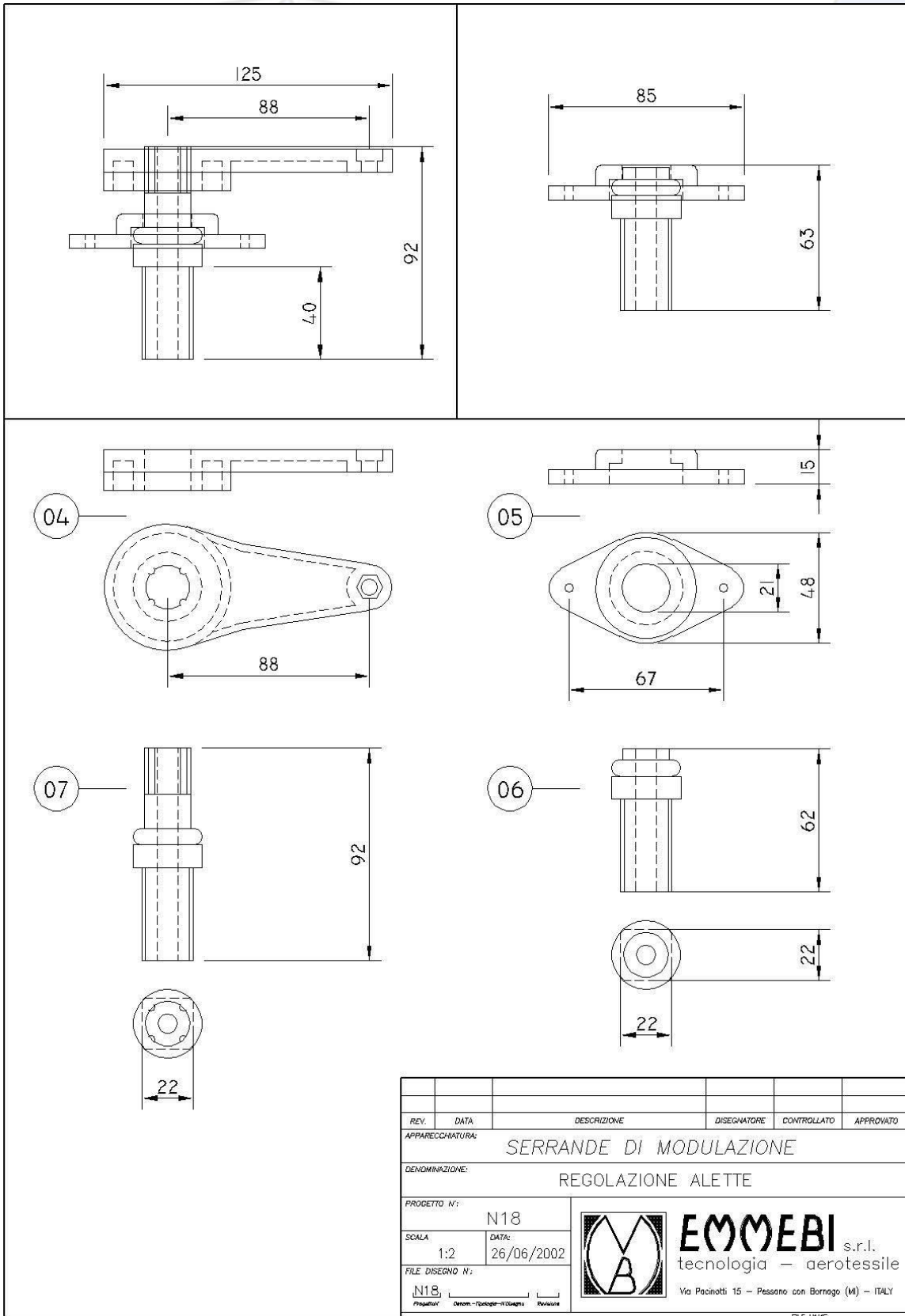
## PROCEDURE DI MANUTENZIONE

1 Verificare che tutte le alette si aprano simultaneamente



2 Verificare lo stato e il corretto collegamento dei leverismi







## ELENCO RICAMBI

<i>pos</i>	ARTICOLO	
1	Alette in alluminio	
2	Leverismi e meccanismi di movimento	
3	Pistone pneumatico	