



EMMEBI IMPIANTI
AEROTEXTILE TECHNOLOGY

VENTILATORE STRACCIATORE MB36 – MB45

I ventilatori stracciatori MB36 e MB45 sono macchine studiate per aspirare e sminuzzare rifili e materiali di scarto provenienti dalle linee di produzione di cotone, carta e cartone, ma anche sfridi e fustelle di alluminio e rotoli di tessuto.

Disponibile in due taglie diverse, sono composti da una struttura lamiera ad alto spessore che garantisce un'ottima robustezza, una girante interna bilanciata dinamicamente e corredata da coltelli in Widia con doppio profilo di taglio che assicurano un alto grado di sminuzzamento.

Il boccaglio di aspirazione è realizzato con profilo dentato decentrato rispetto all'asse del ventilatore e può essere regolato a seconda del materiale da trattare, permettendo così di determinare la grandezza degli sfridi stracciati e il loro grado di apertura.





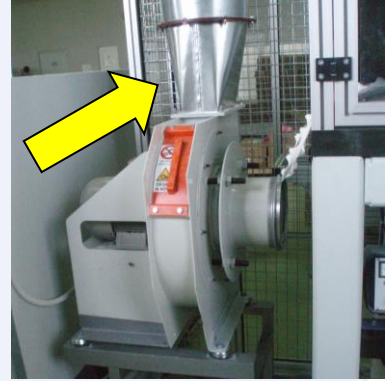
DATI TECNICI

	MB36	MB45
Portata d'aria	<i>1.200 m³/h</i>	<i>2.400 m³/h – 4.000 m³/h</i>
Capacità in kg	<i>da 0,1 a 0,6 kg/m³/h</i>	<i>da 0,1 a 0,6 kg/m³/h</i>
Potenza installata	<i>2,2 kW</i>	<i>4 – 7,5 kW</i>

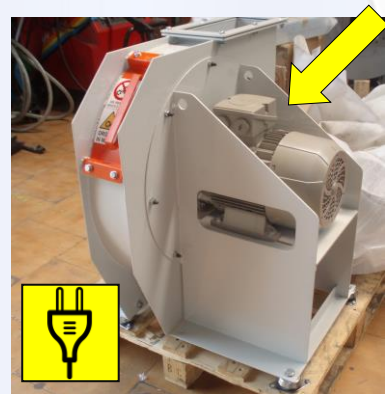


PROCEDURE DI AVVIAMENTO

- 1 Collegare il ventilatore con i tubi di trasporto materiale



- 2 Collegare il motoriduttore alla corrente elettrica



- 3 Verificare il corretto senso di rotazione della ventola interna.

ATTENZIONE! L'errata rotazione della girante può compromettere la macchina





PROCEDURE DI MANUTENZIONE

Il supporto e i blocchi del motore vengono forniti con la giusta quantità di lubrificante necessaria al mantenimento delle normali condizioni di lavoro.

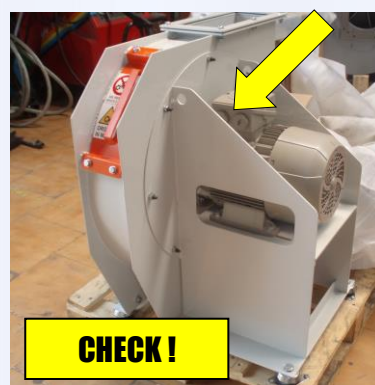
Nel primo periodo di esercizio, è possibile che i cuscinetti si scaldino più del previsto.

- 1 In presenza di vibrazioni, e comunque ogni sei mesi, verificare che non ci siano depositi sulla ventola o nello spazio tra ventola e telaio.

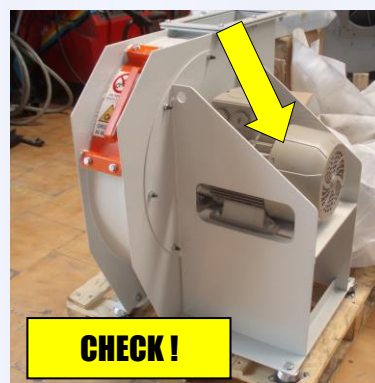
Qualsiasi materiale depositato deve essere rimosso evitando manovre che potrebbero danneggiare il bilanciamento del ventilatore.

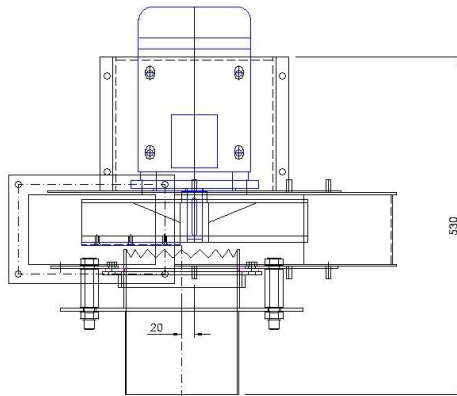
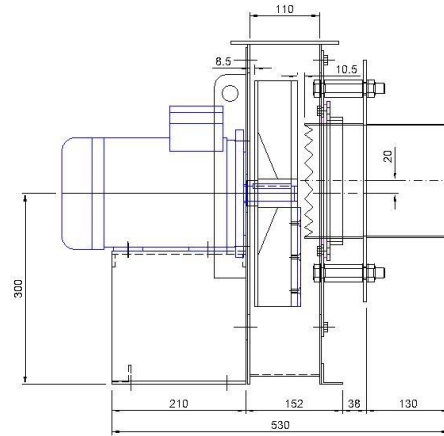
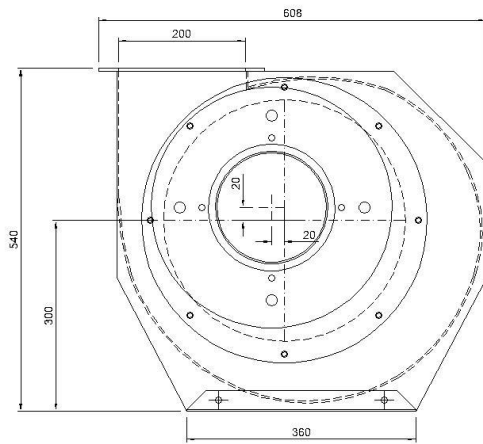


- 2 Una volta all'anno controllare e pulire i cuscinetti, rimuovere il grasso consumato e pulire i cuscinetti con olio.



- 3 Monitorare i livelli di rumorosità. Nel caso il ventilatore risulti più rumoroso del normale, lubrificare i cuscinetti con una nuova quantità di grasso.





PESO : Kg.

REV.	DATA	DESCRIZIONE	DISEGNATORE	CONTROLLATO	APPROVATO
APPARECCHIATURA: VENTILATORE STRACCIATORE MB 36					
DENOMINAZIONE: - ASSIEME -					
PROGETTO N°: MB 36		 EMMEBI s.r.l. tecnologia - aerotessile Via Paschetti 15 - Pessano con Barnago (MI) - ITALY			
SCALA: 1:5		DATA: 03/10/2014			
FILE DISEGNO N°: MB 36.00		 1 <small>Proprietà Accessi Modifiche Versione</small>			
<small>FILE NAME: MB 36.000</small>					

APPARECCHIATURA: VENTILATORE STRACCIATORE MB 36

DENOMINAZIONE:

- ASSIEME -

PROGETTO N°:

MB 36

SCALA:

1:5

DATA:

03/10/2014

FILE DISEGNO N°:

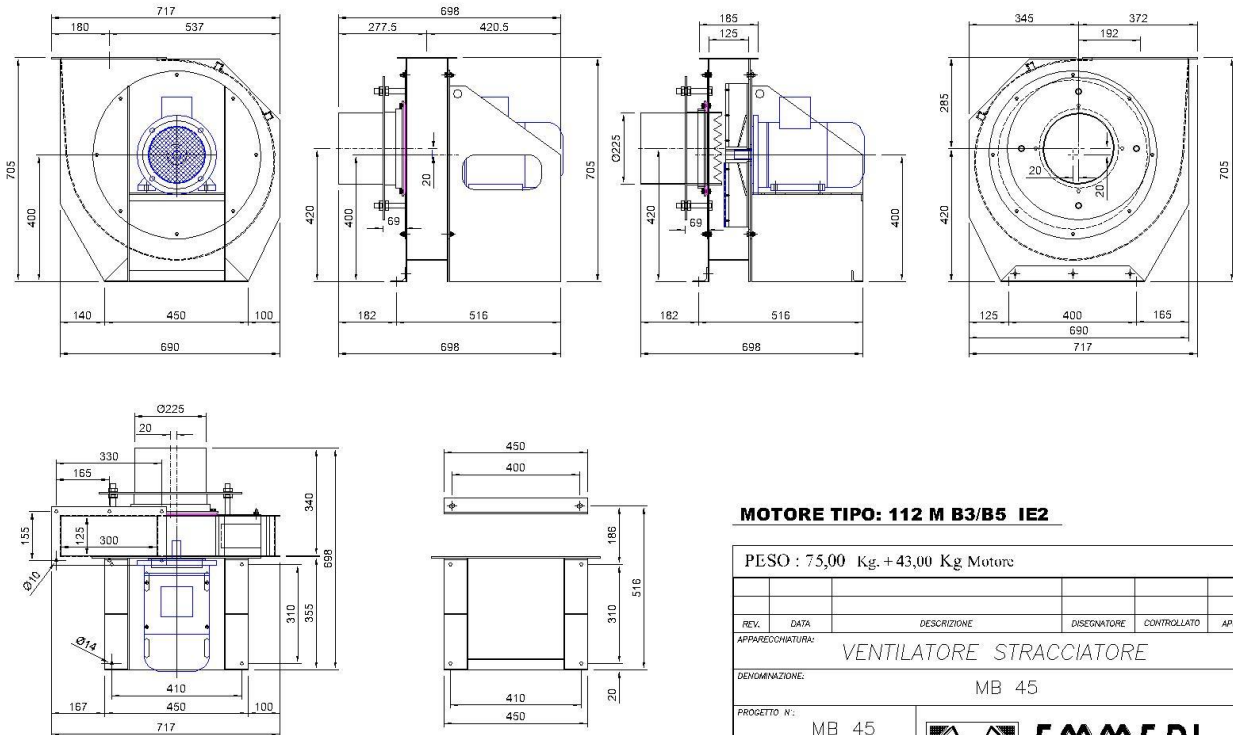
MB 36.00



EMMEBI s.r.l.
tecnologia - aerotessile

Via Paschetti 15 - Pessano con Barnago (MI) - ITALY

FILE NAME: MB 36.000



MOTORE TIPO: 112 M B3/B5 IE2

PESO : 75,00 Kg. + 43,00 Kg Motore

REV.	DATA	DESCRIZIONE	DISEGNATORE	CONTROLLATO	APPROVATO

APPARECCHIATURA: VENTILATORE STRACCIATORE

DEGNOMINAZIONE: MB 45

PROGETTO N°: MB 45

SCALA: 1:10 DATA: 14/10/2011

FILE DISEGNO N°: MB 45_000

Projector Design - Drawing Release



EMMEBI s.r.l.
tecnologia - aerotessile

Via Pechinotti 15 - Pessano con Bornago (MI) - ITALY

FILE NAME: MB 45_000



ELENCO RICAMBI

pos	ARTICOLO	MB36	MB45
1	Motore 	n.1 2,2 kW	n.1 4 - 7,5 kW
2	Ventola 	n.1	n.1
3	Coltelli 	n.3 or 6	n.3 or 6