



UNITÉ DE CLIMATISATION SEMI-CENTRALISÉE DE TYPE SM

Les unités semi-centralisées de type SM sont utilisées de manière fonctionnelle, pratique et économique dans les systèmes de climatisation pour des départements de petites et moyennes dimensions.

Elles sont constituées d'une structure modulaire et s'adaptent à de multiples solutions d'installations, des plus simples aux plus complexes.

Grâce à leur structure préfabriquée, elles ne nécessitent aucune paroi de confinement.

Les unités SM introduisent de l'air saturé dans l'environnement, elles sont donc également indiquées pour les départements nécessitant une humidité moyenne.

L'unité complète comprend ce qui suit :

- Filtration de l'air au moyen de filtres statiques ou automatiques ;
- Récupération de l'air ambiant au moyen de ventilateurs axiaux ou centrifuges ;
- Trois volets pour la recirculation, l'expulsion et la prise d'air extérieur ou le mélange ;
- Batterie de chauffage pour la période hivernale ;
- Système d'humidification avec buses ;
- Ventilateur axial de refoulement, équipé d'un moteur étanche ;
- Séparateur de gouttes à vitesse moyenne ;
- Canaux d'entrée d'air avec diffuseurs lamellaires à faible induction.

Toutes les pièces faisant l'objet d'une maintenance sont facilement accessibles par des clapets ou trappes d'inspection et le séparateur de gouttes est du type à paquet amovible de l'extérieur.

Une instrumentation fonctionnelle et moderne, de type pneumatique ou électronique, permet le réglage des unités.

Afin de limiter la consommation d'eau, il est possible d'installer la cuve de recirculation, entièrement réalisée en acier inoxydable et équipée d'une pompe de circulation également en acier inoxydable, d'un filtre statique, d'une vanne à flotteur, d'un détendeur et d'un tuyau d'évacuation du trop-plein.



DONNÉES TECHNIQUES DE L'UNITÉ DE BASE

Type	Air traité	Puissance installée
SM15	de 10 000 à 19 000 m ³ /h	4 kW
SM25	de 20 000 à 27 000 m ³ /h	5,5 kW
SM35	de 28 000 à 37 000 m ³ /h	7,5 kW
SM45	de 38 000 à 47 000 m ³ /h	11 kW





PARAMÈTRES DE RÉFÉRENCE DE L'EAU :

<i>pH</i>		7,5-8,5	
<i>Dureté totale</i>		5-30	°F
<i>Oxyde de calcium</i>	<i>CaO</i>	120	<i>Mg/l</i>
<i>Magnésium</i>	<i>MgO</i>	40	<i>Mg/l</i>
<i>Nitrate de sodium</i>	<i>Na</i>	25	<i>Mg/l</i>
<i>Fer</i>	<i>Fe+++</i>	0,05	<i>Mg/l</i>
<i>Chlorites</i>	<i>Cl-</i>	50	<i>Mg/l</i>
<i>Sulfates</i>	<i>SO4</i>	50-100	<i>Mg/l</i>
<i>Silicates</i>	<i>SI02</i>	10	<i>Mg/l</i>
<i>Phosphates</i>	<i>P04---</i>	5	<i>Mg/l</i>
<i>Nitrates</i>	<i>N03</i>	30	<i>Mg/l</i>
<i>Oxygène</i>	<i>O</i>	3	<i>Mg/l</i>
<i>Dioxyde de carbone</i>		0	<i>Mg/l</i>

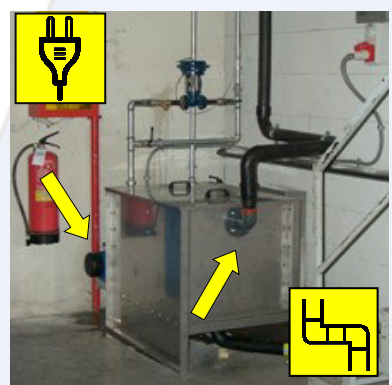


PROCÉDURES DE DÉMARRAGE

- 1 Positionner la cuve de recirculation, nettoyer soigneusement les surfaces et sceller toutes les jonctions.



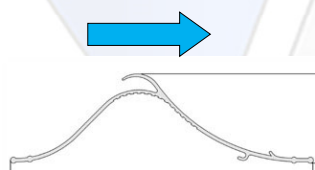
- 2 Relier la pompe à l'alimentation électrique et effectuer les connexions hydrauliques.



- 3 Positionner l'unité SM.

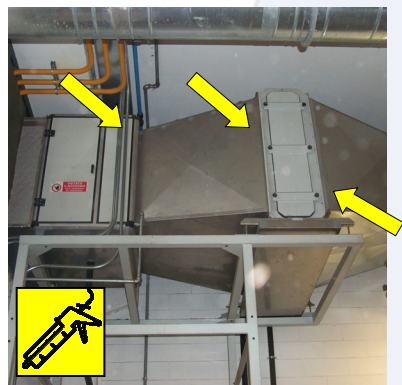


- 4 Fixer l'unité SM sur le raccord en acier inoxydable et sur le séparateur de gouttes.
S'assurer que le séparateur de gouttes est installé dans la bonne position.

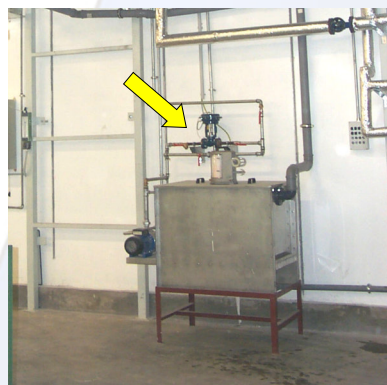




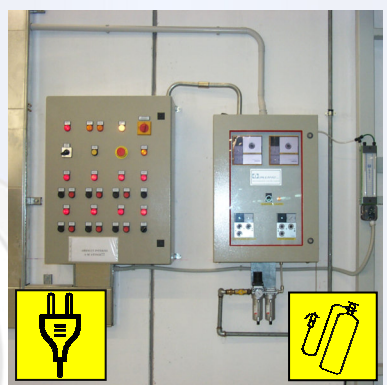
- 5 Nettoyer soigneusement et sceller les jonctions, y compris le point de connexion entre le séparateur de gouttes et le canal de distribution.



- 6 Positionner la vanne de réglage, la vanne solénoïde et effectuer les connexions hydrauliques.



- 7 Positionner le panneau électrique et le panneau de réglage. Relier les panneaux à l'alimentation électrique et pneumatique (en cas de réglage électrique, aucune connexion pneumatique n'est nécessaire).



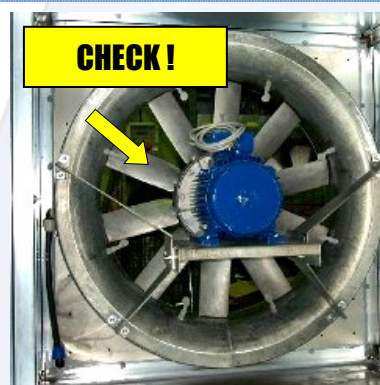


PROCÉDURES DE MAINTENANCE

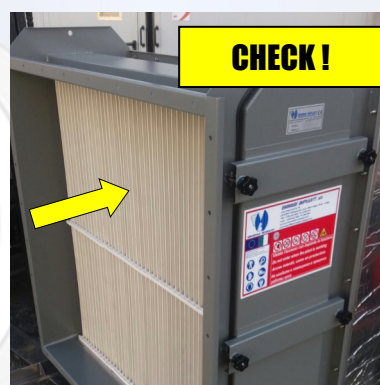
1 Vérifier périodiquement que les buses de pulvérisation ne sont pas obstruées et ne présentent pas d'incrustations.



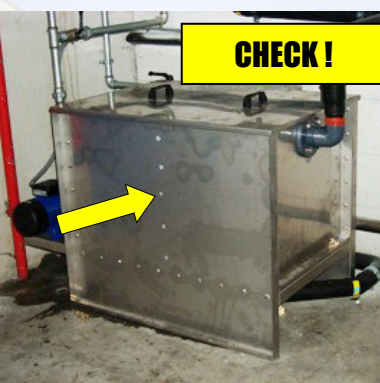
2 Vérifier périodiquement qu'il n'y a pas d'incrustations sur les pales de la roue et sur les composants du ventilateur.



3 Vérifier périodiquement qu'il n'y a pas d'incrustations sur le séparateur de gouttes.

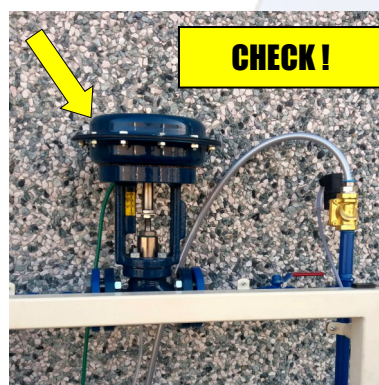


4 Vérifier périodiquement qu'il n'y a pas d'incrustations dans la cuve de recirculation et que les filtres à l'intérieur ne sont pas obstrués.

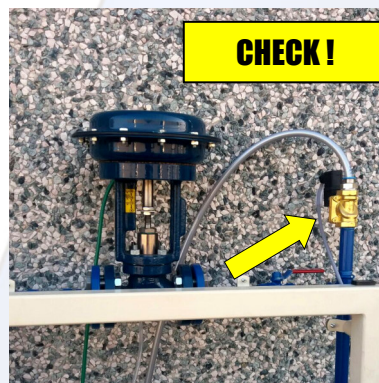




5 Vérifier périodiquement le bon fonctionnement de la vanne de régulation pneumatique/ électrique.



6 Vérifier périodiquement le bon fonctionnement de la vanne solénoïde.

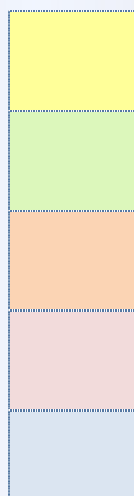




LISTE DE MAINTENANCE

Pour une bonne maintenance du système, tous les composants mécaniques devraient être contrôlés quotidiennement.

Liste des pièces de rechange	Fréquence d'intervention					
	Hebdomadaire	Mensuelle	Tous les 3 mois	Tous les 6 mois	Chaque année	Tous les 2 ans
Buses		Yellow	Pink	Green	Orange	
Ailettes en PVC pour séparateur de gouttes		Yellow	Pink		Green	Orange
Filtres statiques		Yellow	Pink		Green	Orange
Pompe				Yellow		



Vérifier l'état du composant

Remplacer le composant (recommandé)

Remplacer le composant (temps maximum)

Lubrifier

Il est recommandé de garder un stock dans l'entrepôt



OPÉRATIONS DE MAINTENANCE EN HAUTEUR ET RECOMMANDATIONS DE SÉCURITÉ

Toutes les opérations de maintenance ordinaire et extraordinaire des équipements en hauteur, telles que le remplacement des roues et/ou ventilateurs, le remplacement des unités de climatisation fixées au plafond, les interventions sur les canaux de distribution, etc., doivent être effectuées sur une ligne à l'arrêt et un panneau électrique débranché (bouton en position OFF et panneau électrique verrouillé) à l'aide de plates-formes mobiles et de chariots élévateurs / grues / ponts roulants ou d'autres systèmes élévateurs capables de déplacer les équipements pour les poser au sol ou de garantir l'accès aux unités à partir de plates-formes conformes aux règles de sécurité.

En cas de présence de ligne de vie (en option), les seules opérations de maintenance ordinaire pouvant être effectuées manuellement par l'opérateur sur le toit des cabines (toujours dans des conditions de sécurité et relié à la ligne de vie) sont :

- Nettoyage et remplacement des buses de pulvérisation à l'intérieur de l'unité de climatisation (groupe SM ou SMS) ;
- Contrôle et remplacement éventuel des servomoteurs de manutention des volets ;
- Opérations préliminaires pour le démontage de l'unité de climatisation vissée à la cabine, visant à séparer les différents composants pour déplacer l'unité, à l'aide de grues ou d'appareils de levage, et effectuer ainsi les opérations de maintenance extraordinaire.

La société EMMEBI recommande toujours l'utilisation de moyens de levage et/ou de grues pour ces opérations également.

Capacité des panneaux de couverture de la cabine : 150 kg/m²

Capacité des panneaux de l'unité de climatisation (SM ou SMS) : 90 kg/m²

IMPORTANT : Toutes les opérations de maintenance doivent être convenues et planifiées avec le personnel technique de la société EMMEBI IMPIANTI SRL.



EMMEBI IMPIANTI
TECNOLOGIA - AEROTESSILE

N. DISEGNO

NORM. 31

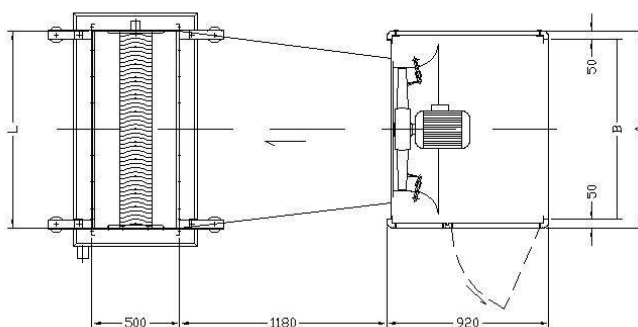
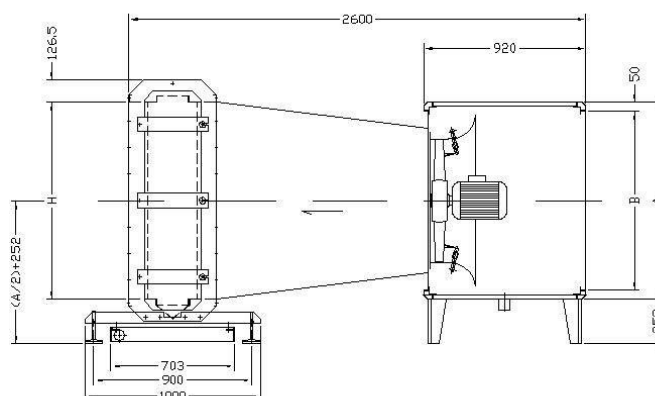
DATA D'AGG.

17-12-07

DENOMINAZIONE

GRUPPO SM
TIPO STANDARD

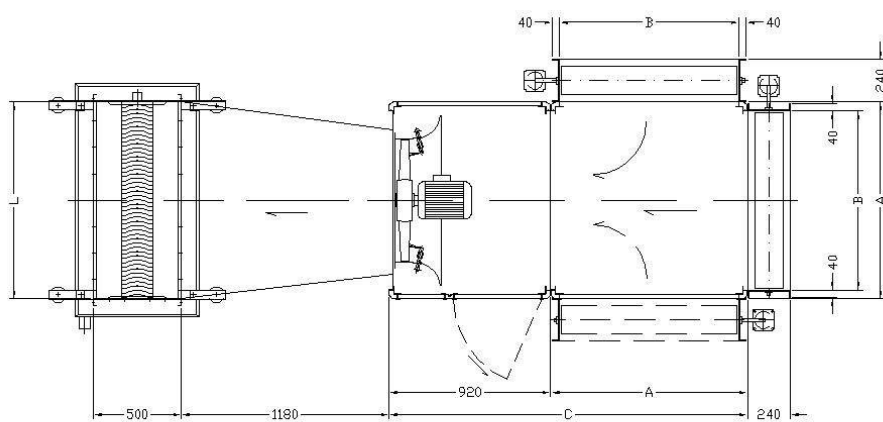
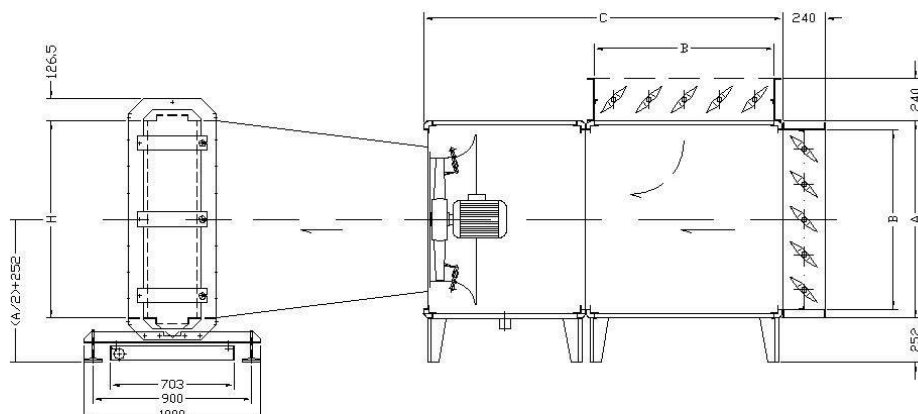
UNITA' DI TRATTAMENTO ARIA A SATURAZIONE



TIPO	A	B	C	L	H	SEZIONE SERRANDE	SEZIONE SEPARATORE
SM15	1120	1020	----	1120	1120	m ² ----	m ² 1,25
SM25	1240	1140	----	1600	1220	m ² ----	m ² 1,95
SM35	1320	1220	----	1880	1300	m ² ----	m ² 2,44
SM45	1520	1420	----	2200	1500	m ² ----	m ² 3,30



UNITA' DI TRATTAMENTO ARIA A SATURAZIONE



TIPO	A	B	C	L	H	SEZIONE SERRANDE	SEZIONE SEPARATORE
SM15	1120	1020	2040	1120	1120	m ² 1,00	m ² 1,25
SM25	1240	1140	2160	1600	1220	m ² 1,16	m ² 1,95
SM35	1320	1220	2240	1880	1300	m ² 1,48	m ² 2,44
SM45	1520	1420	2440	2200	1500	m ² 2,00	m ² 3,30



EMMEBI IMPIANTI
TECNOLOGIA - AEROTESSILE

N. DISEGNO

NORM. 33

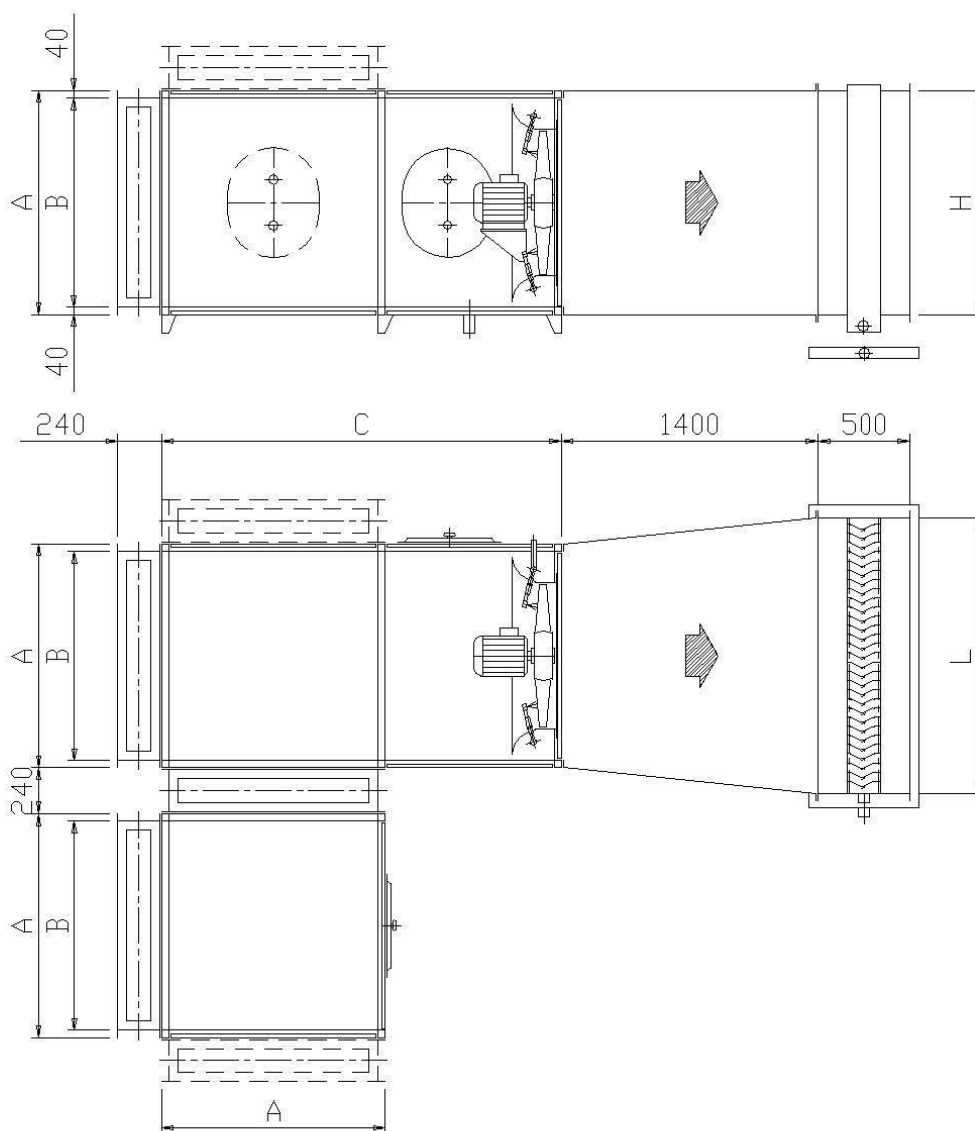
DATA D'AGG.

28-11-97

DENOMINAZIONE

GRUPPO SM
CON DOPPIO CASSONE DI MISCELA

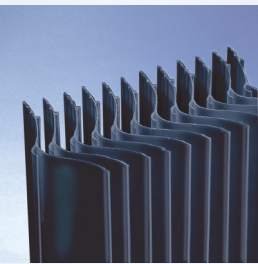
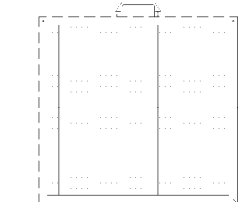
UNITA' DI TRATTAMENTO ARIA A SATURAZIONE



TIPO	A	B	C	L	H	SEZIONE SERRANDE	SEZIONE SEPARATORE
SM15	1120	1040	2080	1120	1120	m ² 1,00	m ² 1,25
SM25	1220	1140	2180	1600	1220	m ² 1,16	m ² 1,95
SM35	1300	1220	2260	1880	1300	m ² 1,48	m ² 2,44
SM45	1500	1420	2460	2200	1500	m ² 2,00	m ² 3,30



LISTE DES PIÈCES DE RECHANGE

pos	ARTICLE	SM 15	SM 25	SM 35	SM 45
1	Busse de type MB 	nbre 4	nbre 5	nbre 5	nbre 6
2	Ailettes pour séparateur de gouttes 	nbre 45	nbre 65	nbre 76	nbre 88
3	Peignes d'espacement 	nbre 20	nbre 40	nbre 42	nbre 52
4	Pompe pour l'eau 	nbre 1 1,1kW	nbre 1 1,1kW	nbre 1 1,1kW	nbre 1 1,1kW
5	Filtre statique 	nbre 1	nbre 1	nbre 1	nbre 1