



UNITA' DI CLIMATIZZAZIONE SEMICENTRALIZZATA TIPO SM

Le unità semicentralizzate tipo SM vengono utilizzate in modo funzionale, pratico ed economico negli impianti di climatizzazione per reparti di medie e piccole dimensioni. Sono costituite da una struttura modulare e si adattano a molteplici soluzioni impiantistiche, dalle più semplici alle più complesse. Grazie alla loro struttura prefabbricata non necessitano di opere murarie di contenimento. Le unità SM immettono in ambiente aria satura e pertanto sono adatte anche per reparti che necessitano di umidità medie.

L'unità completa prevede :

- Filtrazione dell'aria, che può avvenire con filtri statici o automatici;
- Ripresa dell'aria ambiente, che può avvenire con ventilatori assiali o centrifughi;
- Terna di serrande per ricircolo, espulsione e presa aria esterna o miscelazione;
- Batteria di riscaldamento invernale;
- Sistema di umidificazione con ugelli;
- Ventilatore assiale di mandata, munito di motore stagno;
- Separatore di gocce a media velocità;
- Canali di immissione aria con diffusori lamellari a bassa induzione;

Tutte le parti soggette a manutenzione sono accessibili con comodi portelli o botole d'ispezione e il separatore di gocce è del tipo a pacco estraibile dall'esterno.

La regolazione delle unità avviene attraverso una funzionale e moderna strumentazione che può essere di tipo pneumatico o elettronico.

A corredo dell'unità viene fornita la vasca di ricircolo che, grazie ad un sistema di tubazioni, permette di recuperare l'acqua in eccesso e ridurre i consumi. Questa è completamente in acciaio inox e munita di una pompa di circolazione, filtro statico, rubinetto a galleggiante, detentore e scarico di troppo pieno.



DATI TECNICI DELL'UNITA' BASE

Tipo	Aria trattata	Potenza installata
SM15	<i>da 10.000 a 19.000 m3/h</i>	4 kW
SM25	<i>da 20.000 a 27.000 m3/h</i>	5,5 kW
SM35	<i>da 28.000 a 37.000 m3/h</i>	7,5 kW
SM45	<i>da 38.000 a 47.000 m3/h</i>	11 kW





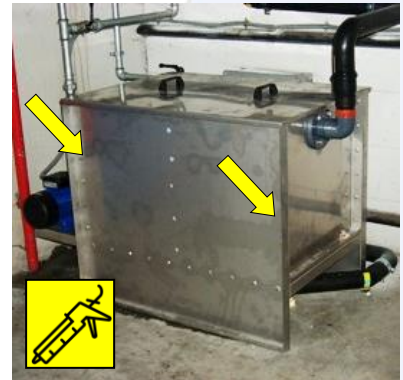
PARAMETRI DI RIFERIMENTO ACQUA:

<i>Ph</i>		<i>7,5 -8,5</i>	
<i>Durezza tot</i>		<i>5-30</i>	<i>F°</i>
<i>Ossido di calcio</i>	<i>CaO</i>	<i>120</i>	<i>Mg/l</i>
<i>Magnesio</i>	<i>MgO</i>	<i>40</i>	<i>Mg/l</i>
<i>Nitrato di Sodio</i>	<i>Na</i>	<i>25</i>	<i>Mg/l</i>
<i>Ferro</i>	<i>Fe+++</i>	<i>0,05</i>	<i>Mg/l</i>
<i>Cloriti</i>	<i>Cl-</i>	<i>50</i>	<i>Mg/l</i>
<i>Solfati</i>	<i>SO4</i>	<i>50-100</i>	<i>Mg/l</i>
<i>Silicati</i>	<i>SI02</i>	<i>10</i>	<i>Mg/l</i>
<i>Fosfati</i>	<i>P04---</i>	<i>5</i>	<i>Mg/l</i>
<i>Nitrati</i>	<i>N03</i>	<i>30</i>	<i>Mg/l</i>
<i>Ossigeno</i>	<i>O</i>	<i>3</i>	<i>Mg/l</i>
<i>Diossido di Carbonio</i>		<i>0</i>	<i>Mg/l</i>

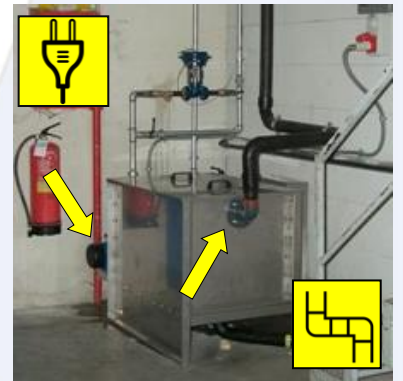


PROCEDURE DI AVVIAMENTO

- 1 Posizionare la vasca di ricircolo, pulire accuratamente le superfici e sigillare tutte le giunzioni.



- 2 Collegare la pompa alla corrente elettrica ed eseguire i collegamenti idraulici.

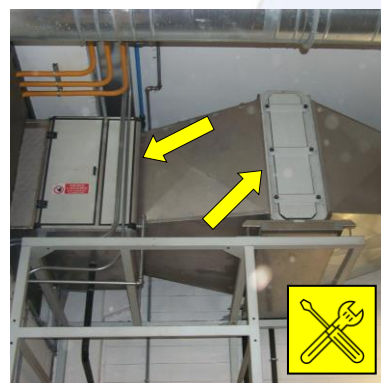
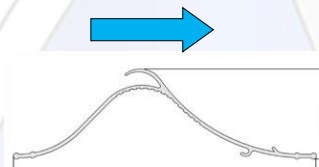


- 3 Posizionare l'unità SM

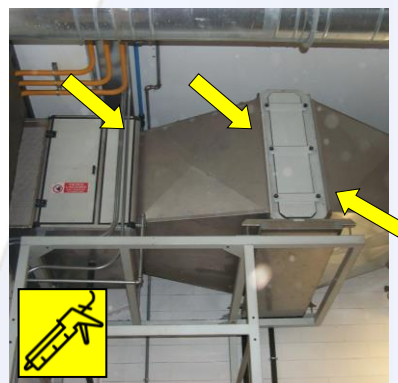




- 4 Fissare l'unità SM al raccordo in acciaio inox e al separatore di gocce.
Assicurarsi che il separatore di gocce sia installato nella corretta posizione



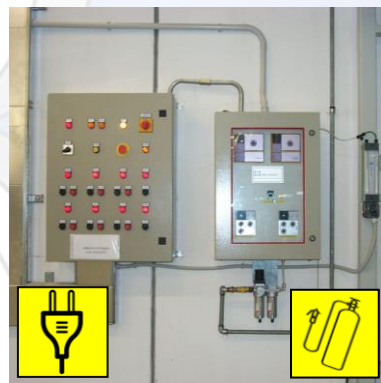
- 5 Pulire accuratamente e sigillare le giunzioni, incluso il punto di connessione tra il separatore di gocce e il canale di distribuzione.



- 6 Posizionare la valvola di regolazione, la valvola solenoide ed effettuare le connessioni idrauliche.



- 7 Posizionare il quadro elettrico e il quadro di regolazione.
Collegare i quadri all'alimentazione elettrica e pneumatica (in caso di regolazione elettrica non occorre la connessione pneumatica).



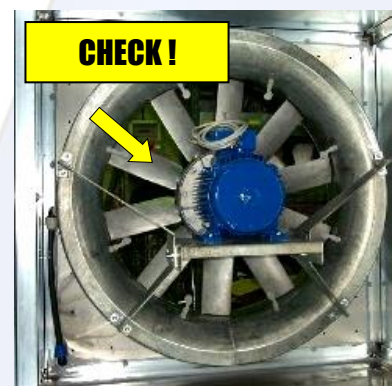


PROCEDURE DI MANUTENZIONE

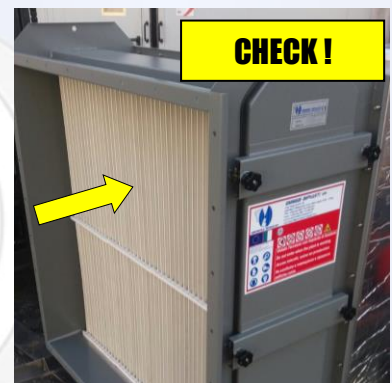
1 Verificare periodicamente che gli ugelli spruzzatori non siano otturati e non presentino incrostazioni.



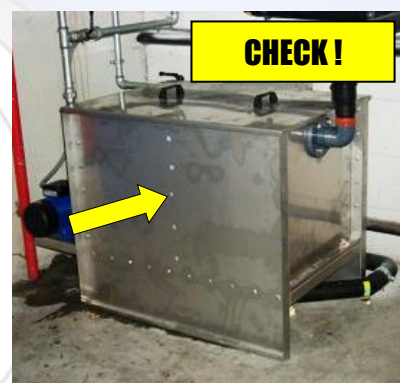
2 Verificare periodicamente che non ci siano incrostazioni sulle pale della girante e sui componenti del ventilatore.



3 Verificare periodicamente che non ci siano incrostazioni sul separatore di gocce.

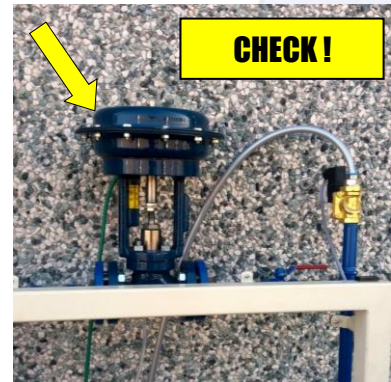


4 Verificare periodicamente che non siano presenti incrostazioni nella vasca di ricircolo e che i filtri al suo interno non siano ostruiti.

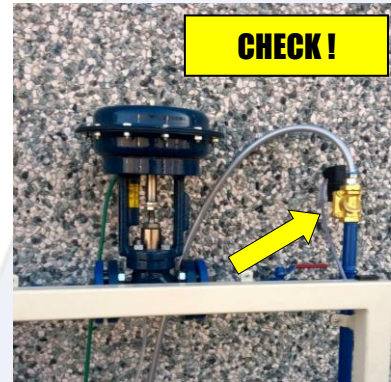




5 Verificare periodicamente il regolare funzionamento della valvola di regolazione (pneumatica/elettrica).



6 Verificare periodicamente il regolare funzionamento della valvola solenoide.

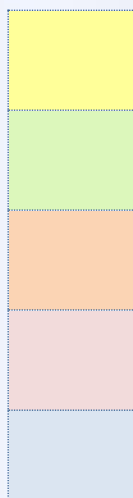




LISTA DI MANUTENZIONE

Per una corretta manutenzione del sistema, tutte le componenti meccaniche andrebbero controllate giornalmente.

Lista ricambi	Frequenza d'intervento					
	Settimanale	Mensile	Ogni 3 mesi	Ogni 6 mesi	Annuale	Ogni 2 anni
Ugelli		Yellow	Pink	Green	Orange	
Alette in PVC per separatore di gocce		Yellow	Pink		Green	Orange
Filtri statici		Yellow	Pink		Green	Orange
Pompa				Yellow		



Verificare lo stato del componente

Sostituire il componente (consigliato)

Sostituire il componente (tempo massimo)

Lubrificare

Si consiglia di tenere una scorta a magazzino



OPERAZIONI DI MANUTENZIONE IN QUOTA E RACCOMANDAZIONI SULLA SICUREZZA

Tutte le operazioni di manutenzione ordinaria e straordinaria delle apparecchiature in quota (sostituzione di giranti e/o ventilatori, sostituzione delle unità di condizionamento staffate a soffitto, interventi sui canali di distribuzione etc.) devono essere eseguite a linea ferma e quadro elettrico scollegato (pulsante in posizione off e quadro elettrico chiuso a chiave)

Tali operazioni vanno eseguite con l'ausilio di piattaforme mobili e di carrelli elevatori/gru o altri sistemi in grado di movimentare le apparecchiature e riportarle a pavimento o in grado di garantire l'accesso alle unità in perfetto rispetto delle norme di sicurezza.

In caso di presenza di linea vita (opzionale), le sole opere di manutenzione ordinaria che possono essere effettuate manualmente dall'operatore sul tetto delle cabine (sempre in condizioni di sicurezza ed allacciato alla linea vita) sono:

- Pulizia e sostituzione degli ugelli spruzzatori all'interno dell'unità di condizionamento (gruppo SM o SMS)
- Controllo ed eventuale sostituzione dei servomotori di movimentazione delle serrande
- Operazioni preliminari di smontaggio dell'unità di condizionamento avvitate alla cabina, mirate a scollegare i vari componenti per permettere lo spostamento dell'unità per le operazioni di manutenzione straordinaria (spostamenti da eseguire con gru o sollevatori adeguati)

La Emmebi consiglia sempre l'utilizzo di mezzi di sollevamento e o gru anche per queste operazioni

Portata pannelli copertura cabina: 150 kg/m²

Portata pannelli della unità di condizionamento (SM o SMS) : 90 kg/m²

IMPORTANTE: tutte le operazioni di manutenzione devono essere opportunamente concordare e pianificare con il personale tecnico della EMMEBI IMPIANTI SRL



EMMEBI IMPIANTI

TECNOLOGIA - AEROTESSILE

N. DISEGNO

NORM. 31

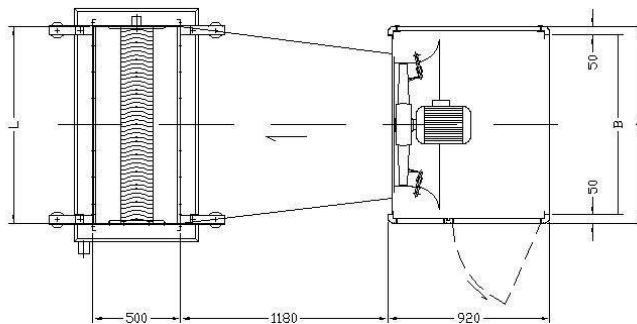
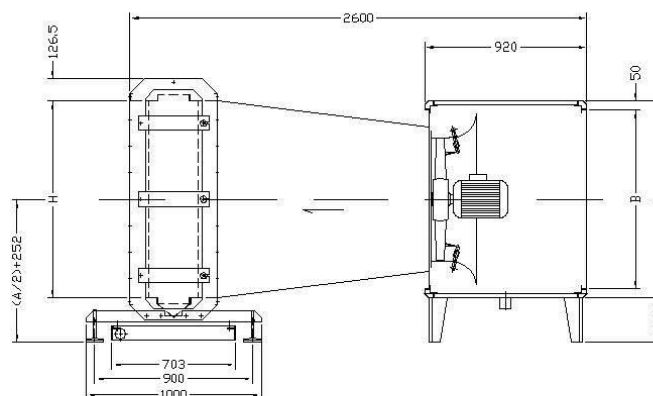
DATA D'AGG.

17-12-07

DENOMINAZIONE

GRUPPO SM
TIPO STANDARD

UNITA' DI TRATTAMENTO ARIA A SATURAZIONE



TIPO	A	B	C	L	H	SEZIONE SERRANDE	SEZIONE SEPARATORE
SM15	1120	1020	----	1120	1120	m ² ----	m ² 1,25
SM25	1240	1140	----	1600	1220	m ² ----	m ² 1,95
SM35	1320	1220	----	1880	1300	m ² ----	m ² 2,44
SM45	1520	1420	----	2200	1500	m ² ----	m ² 3,30



EMMEBI IMPIANTI
TECNOLOGIA - AEROTESSILE

N. DISEGNO

NORM. 32

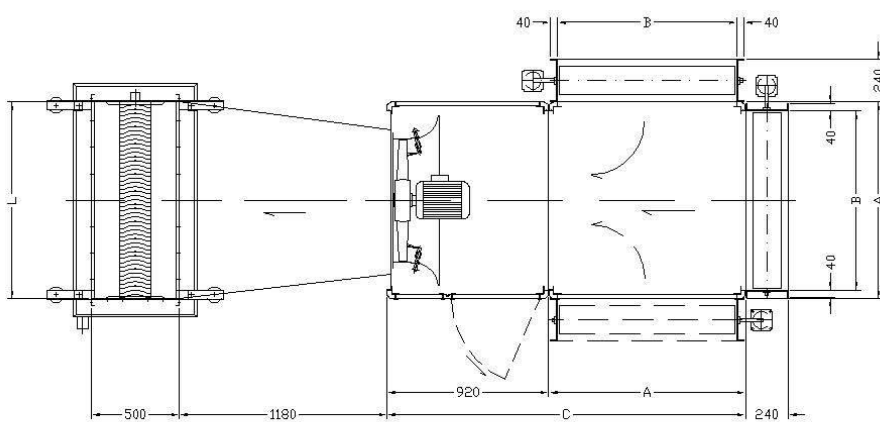
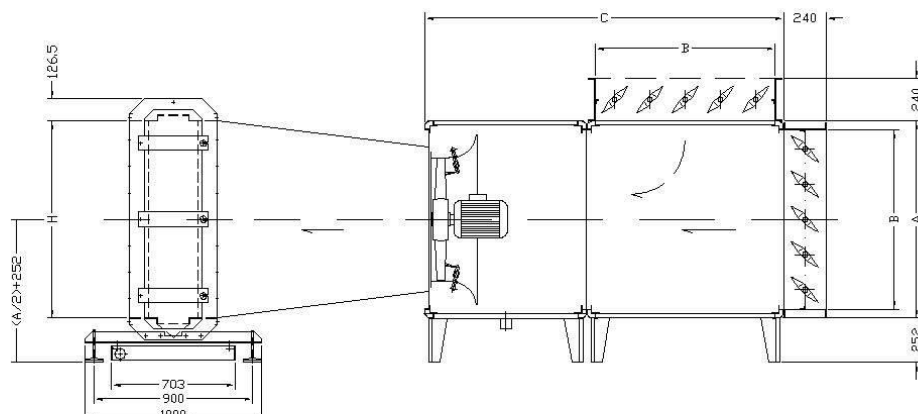
DATA D'AGG.

17-12-07

DENOMINAZIONE

GRUPPO SM
CON CASSONE MISCELA INTEGRATO

UNITA' DI TRATTAMENTO ARIA A SATURAZIONE



TIPO	A	B	C	L	H	SEZIONE SERRANDE	SEZIONE SEPARATORE
SM15	1120	1020	2040	1120	1120	m ² 1,00	m ² 1,25
SM25	1240	1140	2160	1600	1220	m ² 1,16	m ² 1,95
SM35	1320	1220	2240	1880	1300	m ² 1,48	m ² 2,44
SM45	1520	1420	2440	2200	1500	m ² 2,00	m ² 3,30



EMMEBI IMPIANTI

TECNOLOGIA - AEROTESSILE

N. DISEGNO

NORM. 33

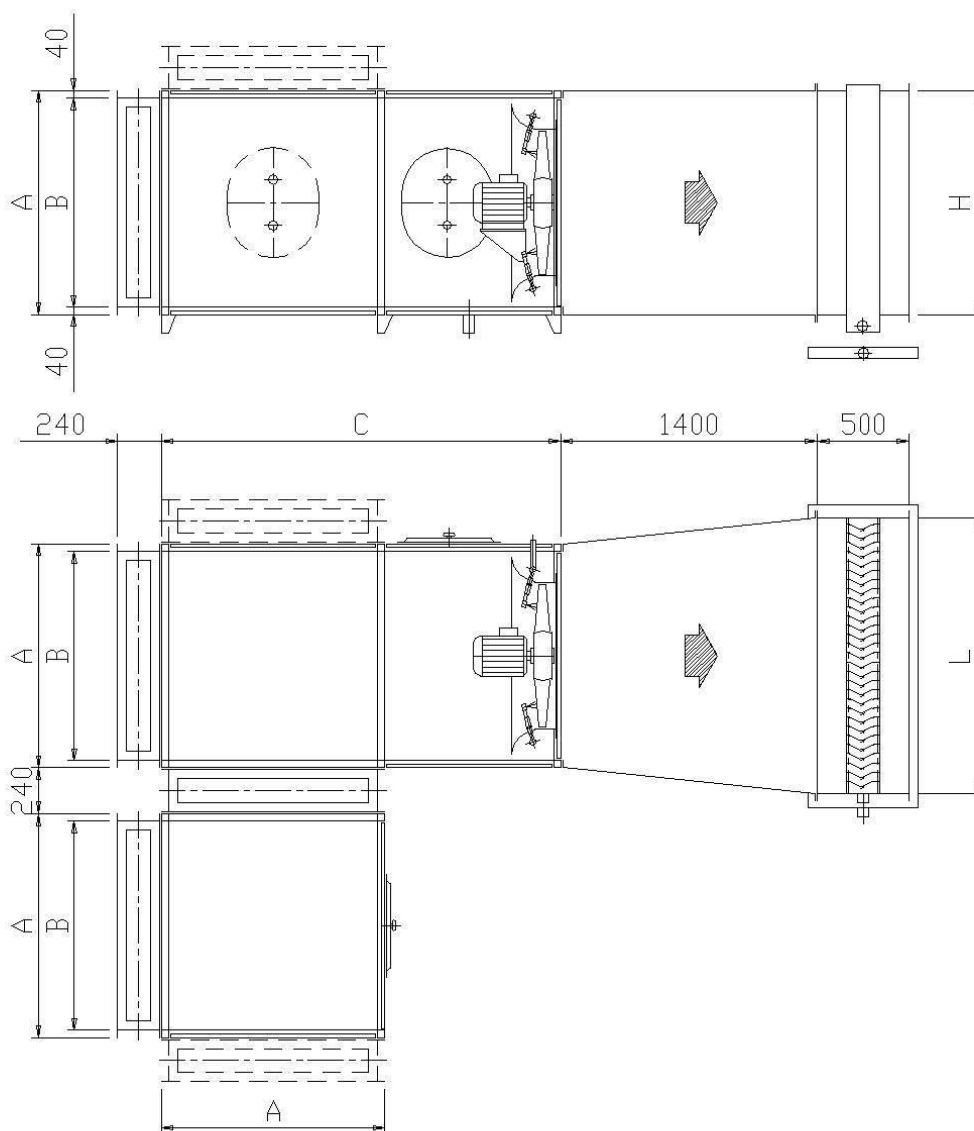
DATA D'AGG.

28-11-97

DENOMINAZIONE

GRUPPO SM
CON DOPPIO CASSONE DI MISCELA


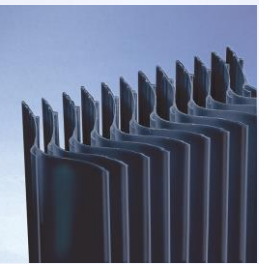



UNITA' DI TRATTAMENTO ARIA A SATURAZIONE



TIPO	A	B	C	L	H	SEZIONE SERRANDE	SEZIONE SEPARATORE
SM15	1120	1040	2080	1120	1120	m ² 1,00	m ² 1,25
SM25	1220	1140	2180	1600	1220	m ² 1,16	m ² 1,95
SM35	1300	1220	2260	1880	1300	m ² 1,48	m ² 2,44
SM45	1500	1420	2460	2200	1500	m ² 2,00	m ² 3,30



ELENCO RICAMBI

pos	ARTICOLO	SM 15	SM 25	SM 35	SM 45
1	Ugelli tipo MB 	n. 4	n. 5	n. 5	n. 6
2	Alette per separatore di gocce 	n. 45	n. 65	n. 76	n. 88
3	Pettini distanziali 	n. 20	n. 40	n. 42	n. 52
4	Pompa per acqua 	n. 1 1,1kW	n. 1 1,1kW	n. 1 1,1kW	n. 1 1,1kW
5	Filtro statico 	n. 1	n. 1	n. 1	n. 1